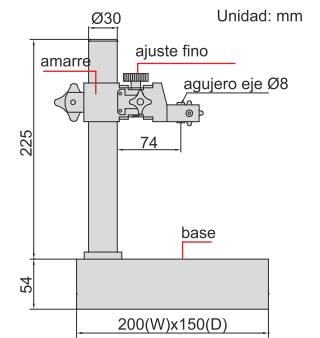


SOPORTE DE GRANITO PARA RELOJ COMPARADOR

- Ajuste en altura: 150mm
- Rango de ajuste fino: 2mm
- Suministrado con funda



6866-150



Código	Aplicable a amarre de eje	Base
6866-150	Ø8mm	planitud 2.5µm